

Originalbetriebsanleitung,
vor der Benutzung gründlich lesen!

Original instructions,
read carefully before use!

Notice originale,
lire attentivement avant utilisation!

Manual original
¡lea cuidadosamente antes de usar!

Istruzioni originali,
leggere attentamente prima dell'uso!

Oorspronkelijke gebruiksaanwijzing,
voor gebruik aandachtig lezen!

Originální návod k obsluze,
před použitím si pozorně přečtěte!

Originalna navodila za uporabo,
pred uporabo natančno preberite!

Original bruksanvisning,
les nøye før bruk!

Originalna uputa za uporabu,
pažljivo pročitajte prije upotrebe!

Az eredeti üzemeltetési útmutató fordítása,
használat előtt figyelmesen olvassa el!

Перевод руководства по эксплуатации,
внимательно прочитайте перед использованием!

Tłumaczenie oryginalnej instrukcji eksploatacji,
przeczytaj uważnie przed użyciem!

Originalbruksanvisning,
läs noga innan användning!

Druckspritze

Pressure Sprayer

Pulvérisateur à pression

Pulverizador a presión

Spruzzatore a pressione

Drukspuit

Tlakové postřikovače

Tlačna škropilnica

Trykksprøyter

Prskalica pod pritiskom

Nyomófecskenvező

Распылитель давления

Opryskiwacz ciśnieniowy



Tryckspruta

de

en

fr

es

it

nl

cs

sl

no

hr

hu

ru

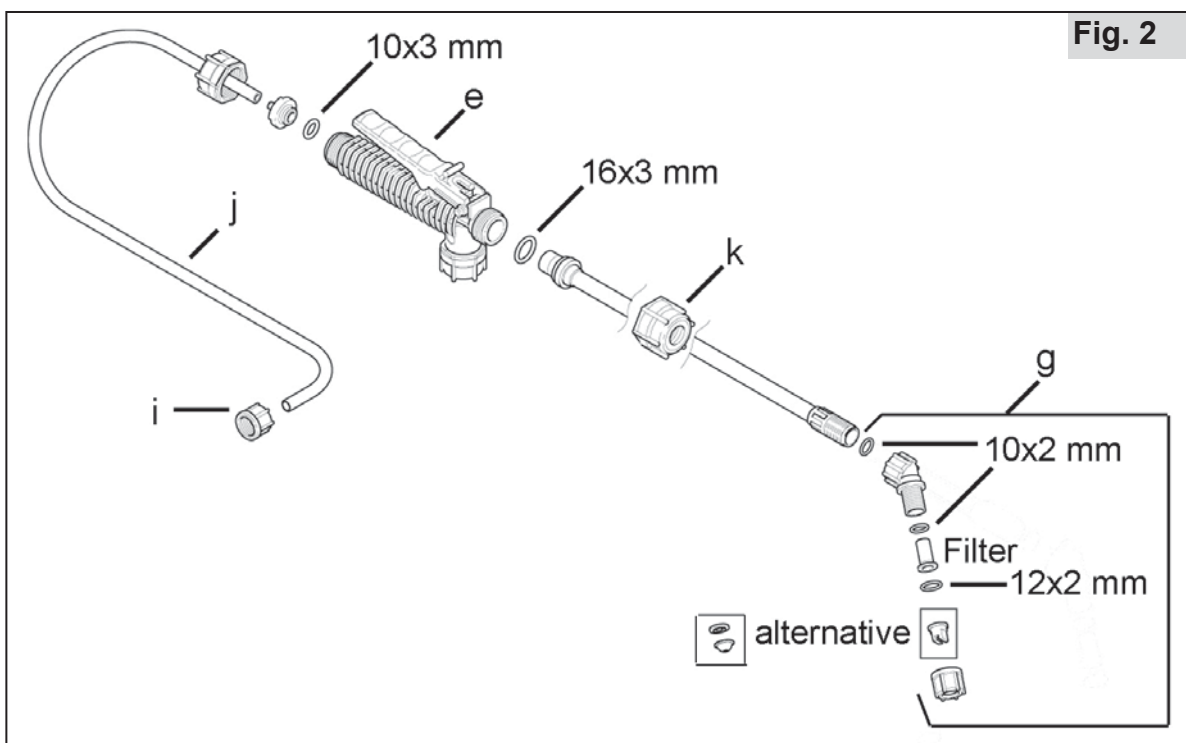
pl

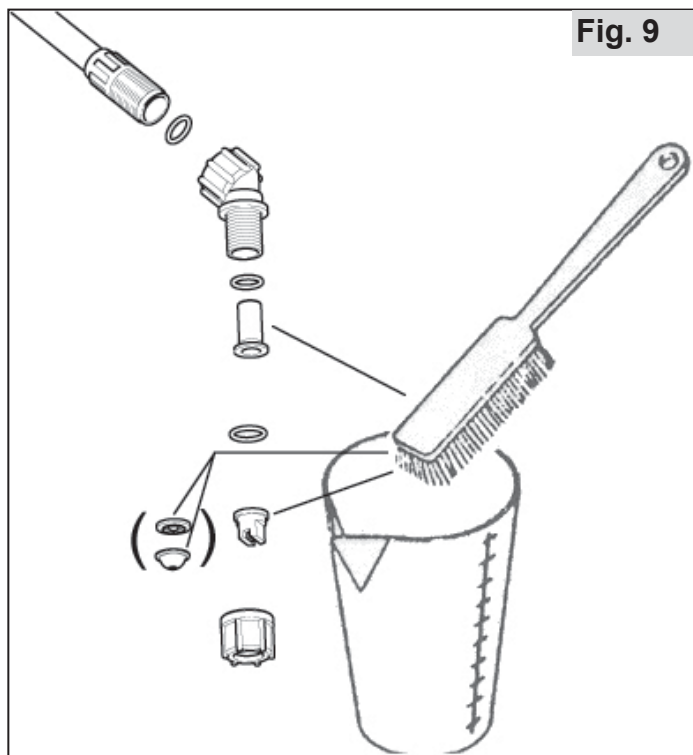
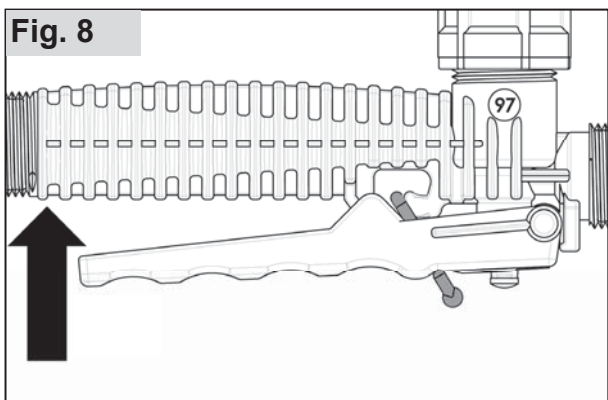
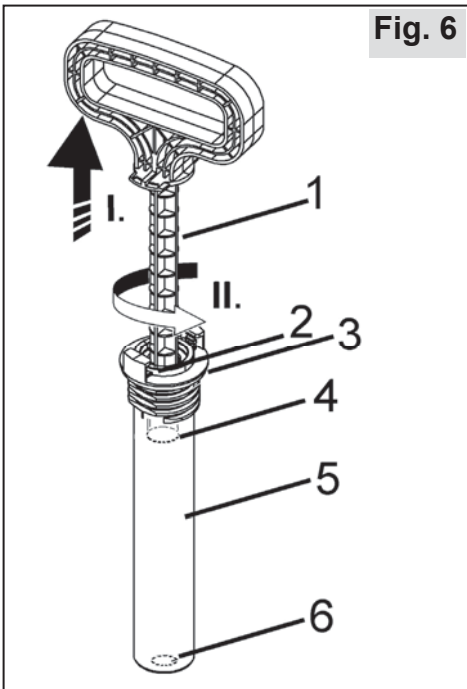
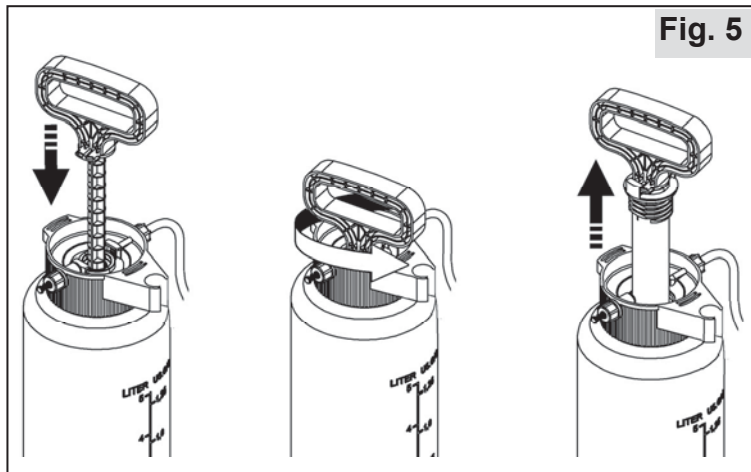
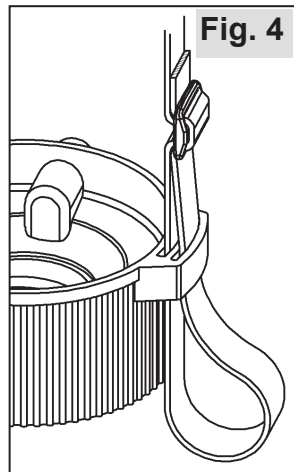
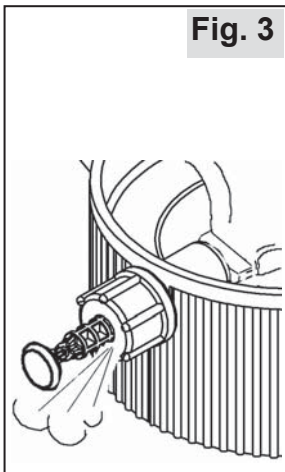
sv

Fig. 1



Fig. 2





Oorspronkelijke gebruiksaanwijzing

Lees vóór de eerste inbedrijfstelling deze handleiding zorgvuldig door en let absoluut op de veiligheidsvoorschriften!

Onder voorbehoud van wijzigingen van de leveringsomvang in vorm, techniek en uitrusting. Er kunnen geen vorderingen worden afgeleid uit informatie en afbeeldingen in deze gebruiksaanwijzing.

De verpakking en het apparaat moeten na afloop van hun bedrijfsgebruik in overeenstemming met de plaatselijke bepalingen correct worden afgevoerd.

De machine kan onderhevig zijn aan nationale voorschriften voor een regelmatige controle door bedoelde gezagsorganen, zoals voorzien in richtlijn 2009/128/EG.

Informatie over materiële ingrediënten (VO (EC) No.1907 / 2006 "REACH") is te vinden op onze homepage onder: <https://de.solo.global/de/content/12-service>

1 EG-conformiteitsverklaring

SOLO Kleinmotoren GmbH, Industriestraße 9, 71069 Sindelfingen, Deutschland verklaart hierbij dat de drukspuiten van het type **461, 462** vanaf productiedatum 03/2020 en volgende - overeenstemmen met de geldende bepalingen van richtlijn 2006/42/EG van het Europees Parlement en de Raad van 17 mei 2006 inzake machines en richtlijn 2009/127/EG.



Sindelfingen, 01/03/2020

Andreas Emmerich, SOLO Kleinmotoren GmbH, Industriestraße 9, D-71069 Sindelfingen (zaakvoerder en gevolmachtigde voor de documentatie)

2 Leveringsomvang

- Basisapparaat met handklep aan de drukslang
- Spuitstok
- Voorgemonteerde sproeisets incl. sproeier
- Draagriemen
- Alternatieve sproeier
- Klever voor tankinhoud

3 Slijtage-onderdelen

De volgende slijtage-onderdelen zijn niet onderworpen aan de garantie van de fabrikant:

- * Alle met sproeimiddel in contact komende rubberen onderdelen, * Sproeiers, * Filters, * Dichtingen

4 Garantie

Let op dat er in enkele landen specifieke garantievoorschriften gelden. Vraag bij twijfel aan uw verkoper.

Voor de volgende schade-oorzaken wordt geen garantie overgenomen:

- Het niet in acht nemen van de originele gebruiksaanwijzing.
- Het niet uitvoeren van de nodige onderhouds- en reinigingswerken.
- Slijtage door normaal gebruik
- Gebruik van niet-toegelaten werktuigen.
- Gebruik van geweld, foutieve behandeling, misbruik of ongevallen.
- Ingrepen door niet deskundigen of niet-voorgeschreven instandhoudingspogingen.
- Eigenhandige wijzigingen aan het apparaat.
- Gebruik van ongeschikte vervangonderdelen of niet-originele onderdelen.
- Gebruik van niet-toegelaten sproeimiddelen.
- Schade die terug te brengen is op de gebruiksvoorwaarden van het verhuurbedrijf.

Alle garantiewerken moeten door een door ons geautoriseerde vakhandelaar worden uitgevoerd. Reinigings-, onderhouds- en instelwerken worden niet als garantie erkend.

5 Symbolen



Originele gebruiksaanwijzing grondig lezen.



GEVAAR! Bij het niet in acht nemen van de originele gebruiksaanwijzing kan het tot levensgevaarlijke verwondingen komen.



De voorgeschreven beschermkledij dragen.



Veiligheidshandschoenen dragen.



Gezichtsbescherming (bv. veiligheidsbril) dragen.



Ademhalingsmasker dragen.



Roken verboden.



Geen open vuur.



Minimumafstand tot andere personen: 15 m

6 Veiligheidsvoorschriften

6.1 Voorgeschreven gebruik / toepassingsbereiken

- Het apparaat uitsluitend gebruiken voor het sproeien van vloeibare plantenbeschermings-, onkruidbestrijdings- en onkruidvernietigingsmiddelen en vloeibare meststoffen die in de geautoriseerde vakhandel verkrijgbaar zijn en door de plaatselijke/nationale overheden toegelaten zijn voor gebruik met draagbare sproeiapparaten en het sproeien van zuiver water.
- Informatie met betrekking tot het sproeimiddel strikt volgen, vooral de instructies voor persoonlijke beschermingsmiddelen.
- De toepassingsbereiken liggen in de akkerbouw, in boomkwekerijen en in de bosbouw, in de fruitteelt, wijn- en groententeelt, in het huis- en tuinbereik en in serreculturen bij voldoende ver- en ontluchting.
- Voor alle andere doeleinden, zoals bijvoorbeeld voor het uitgeven van andere middelen als de bovengenoemde vloeistoffen, mag het apparaat niet gebruikt worden! In het bijzonder mogen er geen, zuren-, logen, oplosmiddelhoudende vloeistoffen, en impregneermiddelen worden gesproeid.
- Geen vloeistoffen met temperaturen van boven de 40°C gebruiken.
- Gebruik geen brandbare middelen.

6.2 Algemene veiligheidsvoorschriften

Originele gebruiksaanwijzing voor het eerste gebruik doorlezen en veilig bewaren.

Het niet in acht nemen van de informatie in deze gebruiksaanwijzing kan levensgevaarlijk zijn; de gebruiker is aansprakelijk voor alle daardoor veroorzaakte schade en gevolgschade.

De originele gebruiksaanwijzing moet voortdurend beschikbaar zijn op de gebruikplaats van het apparaat.

Zij moet door iedereen worden gelezen die met het apparaat werken of ermee in aanraking komen (ook voor het onderhoud en de instandhouding).

- Laat een SOLO-vakhandelaar u tonen en uitleggen hoe veilig met het apparaat om te gaan.
- Personen onder de 18 jaar mogen met dit apparaat alleen onder toezicht werken;
- Houd personen en dieren weg van het arbeidsbereik. Nooit in de richting van personen, dieren en voorwerpen sproeien, zodat deze niet beschadigd kunnen raken.
- Dit apparaat mag uitsluitend aan personen worden doorgegeven die met dit type, diens bediening en de originele gebruiksaanwijzing vertrouwd zijn.

- Wanneer u met het apparaat werkt, moet u zich in goede toestand bevinden, uitgerust en gezond zijn.
- Dit apparaat niet onder invloed van alcohol, drugs of medicijnen gebruiken.
- Voer geen wijzigingen aan de bestaande veiligheidsinrichtingen en bedienonderdelen uit.
- Het apparaat uitsluitend in een bedrijfsveilige toestand gebruiken. Het moet voor elk gebruik worden gecontroleerd in overeenstemming met hoofdstuk 10.1.
- Beschadigde onderdelen onmiddellijk vervangen. Daarvoor uitsluitend originele SOLO-onderdelen gebruiken.
- Uitsluitend accessoires en aanbouwonderdelen gebruiken die voor dit apparaat zijn vrijgegeven.
- Voor de opslag het apparaat in overeenstemming met hoofdstuk 10.6 ledigen en reinigen. Toegang voor onbevoegden uitsluiten.

6.3 Veilige omgang met sproeimiddelen


- Door geschikte methodes en opvangreservoirs verzekeren dat er bij het mengen, vullen, gebruiken, ledigen, reinigen, onderhouden en transport geen contaminatie van de omgeving, het waterleidingsnet en/of de riolering met sproeimiddel en reinigingsmiddel plaatsvindt;
- Sproeimiddelen en reinigers (ook resten) altijd in geschikte reservoirs opvangen en bij de door het gemeentebestuur aangegeven verzamelpunten afgeven.
- Bij huid- of oogcontact met sproeimiddel, de getroffen lichaamsdelen onmiddellijk rijkelijk met zuiver water af- en uitspoelen en een arts raadplegen.
- Met sproeimiddel doordrenkte kledij onmiddellijk vervangen.
- Eet en drink niet tijdens de omgang met sproeimiddelen.
- Als u tijdens het werk onwel wordt of overmatig vermoeid raakt, stopt u onmiddellijk het werk. Als deze toestand blijft duren, raadpleegt u onmiddellijk een arts.
- Laat kinderen of personen die niet vertrouwd zijn met de omgang met sproeimiddelen, nooit werken met sproeimiddelen.
- Nooit verschillende sproeimiddelen in de sproeimiddeltank vullen.
- De omschrijving van het gebruikte sproeimiddel moet aan het apparaat aangebracht worden en moet vervangen worden elke keer het sproeimiddel wordt geüpdatet.
- Bij het vervangen van het sproeimiddel, de sproeimiddeltank en alle sproeimiddelgeleidende onderdelen reinigen. Het apparaat voor het vullen met nieuw sproeimiddel, eerst met zuiver water gebruiken.

- Bij het einde van de werken, het apparaat in overeenstemming met hoofdstuk 10.6 ledigen en reinigen, gezicht en handen grondig reinigen, werkkledij verwijderen en regelmatig wassen.


6.4 Bij transport van het apparaat


- Het apparaat moet bij transport in voertuigen worden vastgemaakt om het te beveiligen.
- Het uitlopen van sproeimiddelen moet worden uitgesloten. De sproeimiddeltank en alle sproei-middelgeleidende leidingen en buizen moeten op hun dichtheid worden gecontroleerd.


6.5 Werkkledij / Persoonlijke bescherm-uitrusting (PBU)

 Er moet met het doel overeenstemmende, voorschriftmatige beschermkledij worden gedragen die alle lichaamsdelen tegen contact met sproeimiddel beschermt.

- Draag vast schoeisel met antislip zolen.

 • Draag veiligheidshandschoenen met slipvast greepvlak.

 • Gebruik gezichtsbescherming (bv. veiligheidsbril).

 • Bij het werken in dichte, hoge plantenbestanden, in broeikassen, in putten of sloten en bij gebruik van gevaarlijk sproeimiddel altijd ademhalingsbescherming gebruiken.

6.6 Voor en tijdens het werk

- Voor elk begin van de werken moet het volledige apparaat in overeenstemming met hoofdstuk 10.1 op zijn bedrijfsveiligheid worden gecontroleerd.
- Het apparaat mag uitsluitend door een persoon worden bediend. Er mag zich niemand in een cirkel van 15 m bevinden.
- In dichte plantenbestanden, in broeikassen, in putten of sloten moet altijd voor voldoende lucht-erversing worden gezorgd.
- Blijf altijd binnen roepbereik van anderen die in geval van nood hulp kunnen bieden.
- Leg tijdig een arbeidspauze in.
- Niet roken op de werkplaats.

6.7 Bij onderhoud, herstelling en opslag

Uitsluitend de onderhouds- en herstellingswerken die in deze originele gebruiksaanwijzing zelf uitvoeren. Alle andere werken moeten door een geautoriseerd atelier worden uitgevoerd.

- Het apparaat niet in de buurt van een open vuur onderhouden, herstellen of bewaren.
- Voor reiniging, onderhoud en herstelling en voordat de sproeimiddelreservoir wordt geopend, moet de drukspuit vrij van druk worden gemaakt door aan het veiligheidsventiel (d) te

trekken (Fig. 3)!

De drukspuit moet altijd verticaal staan, voordat er aan het veiligheidsventiel wordt getrokken. **Attentie: Niet in de buurt van het gezicht houden!**

- De drukslang, handklep, de spuitstok en de sproeier mogen uitsluitend in drukvrije toestand worden losgeschroefd.

7 Werkvoorbereiding

Fig. 1:

- a Sproeimiddelreservoir
- b Flensbehuizing
- c Pompgreep
- d Veiligheidsventiel
- e Handventiel
- f Sproeilans
- g Sproeidopopzetstuk
- h Draagriemen

7.1 Montage

- Schroef het sproeidopopzetstuk (g) met O-Ring (10x2 mm) handvast op de sproeilans. Geen gereedschap gebruiken!
- Breng de dopmoer (i) op de drukslang aan (j).
- Schuif de slang, terwijl u daar stevig op drukt en eraan draait, geheel over de daarvoor voorziene aansluiting op de rode flensbehuizing. Let erop dat u vóór het vastdraaien van de dopmoer de slang altijd geheel erop schuift.
- Door het aandraaien (handvast) van de dopmoer borgt u de slang. Geen gereedschap gebruiken!
- Plaats de dopmoer (k) er recht op en schroef de sproeilans (f) met O-Ring (16x3 mm) handmatig vast op het handventiel (e). Geen gereedschap gebruiken!

Fig. 1:

De sproeilans wordt op de klem van de pomp-greep (c) gemonteerd, als er niet mee wordt gewerkt, en houd. Daarbij moet de Sproeidopopzetstuk naar boven wijzen.

7.2 Filter

In de sproeier (g) is voor de sproeimond een filter geplaatst.

Het gebruik van filter en tankfilter is voorgeschreven bij het werken met de Drukspuit.

7.3 Draagriemen

Fig. 4:

Breng de twee uiteinden van de draagriem aan in de daarvoor voorziene opening op de rode flensbehuizing. De draagriemen kan met behulp van klamschuiver worden ingesteld op de vereiste lengte.

7.4 Testloop

Voor het eerste gebruik, het apparaat met een testloop in overeenstemming met hoofdst. 10.2 controleren.

8 Sproeimiddel aanzetten en sproeimiddeltank vullen

Sproeimiddel in overeenstemming met de voorschriften van de sproeimiddelfabrikant aanzetten.

Sproeimiddel alleen in de open lucht aanzetten, nooit in woonruimtes, stallen of opslagruimtes voor levensmiddelen of voer.

Voordat de sproeimiddelreservoir wordt geopend, moet de drukspuit vrij van druk worden gemaakt door aan het veiligheidsventiel (d) te trekken (Fig. 3)! De spuit moet altijd verticaal staan, voordat er aan het veiligheidsventiel wordt getrokken. **Attentie: Niet in de buurt van het gezicht houden!**



De bovenste rode flensbehuizing mag niet worden losgemaakt van het reservoir.

Fig. 5:

De pomp wordt eruit geschroefd om de spuitvloei-stof bij te vullen. Schuif dan de pompgreep (c) naar beneden en draai deze naar links (tegen de wijzers van de klok in), totdat de greep inklikt. De pomp eruit schroeven tegen de wijzers van de klok in. **Geen gereedschap gebruiken!**

Een directe verbinding tussen de vulslang en de inhoud van het reservoir moet worden vermeden.

Vul de tank maximaal tot aan de bovenste markering aan de zijde van de sproeimiddeltank. Het overlopen van de sproeimiddeltank, de verontreiniging van openbare gewassen, regen- en afwaterkanalen moet worden uitgesloten. Gemorst sproeimiddel onmiddellijk opruimen.

Na het vullen pomp inzetten en met de wijzers van de klok mee weer vastschroeven zodat er geen sproeimiddel kan uitlopen.

Bij het vastdraaien de pompgreep (c) met de wijzers van de klok mee vastklikken.

Fig. 7:

De respectievelijke klevers voor de sproeimiddeltypes herbicide, fungicide of insecticide aan de sproeimiddeltank aanbrengen.

9 Gebruik van de drukspuit

9.1 Sproeien

- Het apparaat niet bij wind of regen gebruiken;
- Voor het begin van de werken de windrichting controleren en de sproeirichting kiezen, weg van de bediener.
- Sproei niet in de richting van personen, dieren, geopende deuren en vensters, auto's of andere zaken die door sproeimiddel kunnen worden beschadigd.
- Let op dat enkel datgene wat echt moet worden besproeid, ook daadwerkelijk wordt besproeid. Bij het sproeien moet worden opgelet dat er een gelijkmatige verdeling en homogene verspreiding van het sproeimiddel op de te behandelen oppervlakken;

Pompen en sproeien:

Om te pompen zet u de greep (c) los door deze al draaiend weer los te klikken. Pomp net zolang totdat de bedrijfsdruk in het reservoir is bereikt. Overdruk ontwijkt zelfstandig door het veiligheidsventiel (d)

De spuitstok aan de handklep in de hand houden.

Fig. 8:

Om te sproeien de handklep indrukken .

Door de handklep los te laten wordt het sproeien onderbroken.

Om onder bladeren te sproeien, kan de sproeistok in de handklep - na het losmaken van de borgmoer - worden gedraaid.

Als het sproeimiddel niet correct wordt gesproeid, moeten sproeier en filterinzetstuk evt. worden gereinigd (hoofdstuk 10.6) of vervangen (hoofdstuk 10.4).

De drukspuit kan ook aan de pompgreep (c) worden gedragen, als deze geheel naar beneden is geschoven en naar rechts is vastgeklikt.

9.2 Resthoeveelheid van het sproeimiddel / Sproeien beëindigen

Het sproeimiddel wordt vanaf een resthoeveelheid van minder dan 200 ml in de sproeimiddeltank niet langer meer correct getransporteerd. Indien nodig, bijkomend sproeimiddel toevoegen of om het sproeien te beëindigen, de overblijvende resthoeveelheid met 2 liter zuiver water verdunnen en op het te behandelen oppervlak sproeien.

Bij het einde van de werken, het apparaat in overeenstemming met hoofdstuk 10.6 ledigen en reinigen, gezicht en handen grondig reinigen, werkkledij verwijderen en regelmatig wassen.

10 Onderhoud, reiniging en opslag

10.1 Onderhoudsplan

Voor het begin van de werken:

- Gehele apparaat op bedrijfsveilige toestand controleren:
 - Visuele controle van het apparaat
 - Dichtheid van alle apparaatonderdelen controleren (bij maximum toegelaten druk bij geopend en gesloten handklep)
 - Werking van alle functieonderdelen controleren (pompgreep, handklep)
 - Buisleidingen en hun schroefverbindingen controleren.

Na het einde van de werken, bij het vervangen van sproeimiddel, indien nodig:

- Sproeimiddeltank reinigen hoofdstuk 10.6
- Sproeier en filter reinigen hoofdstuk 10.6

Maandelijks of bij het begin van het seizoen, indien nodig:

- Controle van het sproeidebiet hoofdstuk 10.3
- Afdichtingen insmeren hoofdstuk 10.5

10.2 Testloop

Bij het begin van het sproeiseizoen en maandelijks moet bij een testloop met zuiver water het volgende worden gecontroleerd:

- Dichtheid van alle apparaatonderdelen bij maximum toegelaten druk bij geopende en gesloten handklep
- Werking van alle functieonderdelen (handklep, pompgreep)
- Doseer- en verdelingsnauwkeurigheid
- Sproeimiddeldebiet in overeenstemming met hoofdstuk 10.3

Bij onregelmatigheden, schade, ondichtheden of beperkte werking het apparaat niet gebruiken maar onmiddellijk door een werkplaats laten controleren.

10.3 Controle van het sproeidebiet

Het apparaat tot aan de maximumstreep met zuiver water vullen en precies een minuut met 2 bar werkdruk sproeien. Daarna de waterhoeveelheid bij het hervullen tot aan de maximumstreep afmeten. Het sproeidebiet mag niet meer dan 10% van de aangegeven waarde (hoofdstuk 11) afwijken; anders sproeier en filterinzetstuk reinigen en de meting herhalen.

Wanneer het sproeidebiet ook na reiniging niet correct is, sproeier en/of filterinzetstuk vervangen. Hoofdstuk 10.4

10.4 Sproeier en/of filter vervangen

- Sproeier met zuiver water afspoelen.
- Sproeier uit elkaar schroeven.
- O-ringen, filter en sproeier met zuiver water en zachte borstel reinigen. Sproeier niet met de mond uitblazen! Sproeier niet met harde voorwerpen reinigen!
- Oude sproeier door nieuwe of oude filter door nieuwe vervangen.
- Afzonderlijke onderdelen van de sproeier opnieuw samenschroeven (Fig. 2).

10.5 Afdichtingen insmeren

Bij zware gangbaarheid van het veiligheidsventiel (d) of de pomp gelieve afdichtingen reinigen en met siliconenvet insmeren of zonodig vervangen.

Reinigen/insmeren/vervangen van de afdichting van het veiligheidsventiel:

- Drukloos en leeg de drukspuit veilig op een vlakke onderbodem plaatsen.
- Schroef het veiligheidsventiel (d) tegen de klok uit het reservoir.
- Nu kan de afdichting worden gereinigd, met siliconenvet ingesmeerd of bij beschadiging door een nieuwe vervangen.
- Plaats het veiligheidsventiel er recht op en schroef het ventiel handmatig vast. Geen gereedschap gebruiken!

Reinigen/insmeren/vervangen van de afdichting van de pomp:

- Drukloos en leeg de drukspuit veilig op een vlakke onderbodem plaatsen.
- Schroef de pomp (4) tegen de klok uit het reservoir (Fig. 5).
- Nu kan de afdichting aan bovenste uiteinde van de pomp worden gereinigd, met siliconenvet ingesmeerd of bij beschadiging door een nieuwe vervangen.
- Trek de pompzuiger (Fig. 6.3) compleet eruit en draai hem uit de pompcilinder tegen de klok in (Fig. 6.5). Geen geweld aanwenden en geen gereedschap gebruiken!
- Nu kan de afdichting van de pompzuiger worden gereinigd, met siliconenvet ingesmeerd of bij beschadiging door een nieuwe vervangen.
- Schuif de pompzuiger weer in de pompcilinder. Breng de zuigerbus (Fig. 6.2) in de pompcilinder aan en houd deze vast.
- Houd de zuigerbus in de pompcilinder en trek de pompzuiger voorzichtig helemaal naar boven.
- Draai de pompzuiger met de klok mee, totdat de zuigerbus in de pompcilinder inklikt. Geen geweld aanwenden en geen gereedschap gebruiken!

10.6 Sproeimiddeltank ledigen en sproeimiddelvoerende delen reinigen

Voordat de sproeimiddelreservoir wordt geopend en voor het demonteren van het sproeidopopzetsstuk, moet de drukspuit vrij van druk worden gemaakt door aan het veiligheidsventiel (d) te trekken (Fig. 3)!

De drukspuit moet altijd verticaal staan, voordat er aan het veiligheidsventiel wordt getrokken.

Attentie: Niet in de buurt van het gezicht houden!

Sproeimiddeltank en alle sproeimiddelvoerende delen na gebruik ledigen en met zuiver water goed doorspoelen.

Sluitingsonderdelen, zoals sproeiers, filters en dichtingen verdienen bijzondere aandacht.

Neem de reinigingsvoorschriften in de originele gebruiksaanwijzing van het sproeimiddel in acht.

Nooit agressieve, zuur- of oplosmiddelhoudende reinigingsmiddelen (bv. benzine) gebruiken.

Sproeimiddeltank na het reinigen in geopende toestand laten drogen.

Sproeier en filter reinigen

Fig. 9:

- Sproeier met zuiver water afspoelen.
- Sproeier uit elkaar schroeven.
- O-ringen, filter en sproeier met zuiver water en zachte borstel reinigen.
Sproeier niet met de mond uitblazen!
Sproeier niet met harde voorwerpen reinigen!
- Afzonderlijke onderdelen van de sproeier opnieuw samenschroeven (Fig. 2).

10.7 Stilleggen en bewaren

Het apparaat in overeenstemming met hoofdstuk 10.6 ledigen en reinigen.

Bewaar het apparaat beschermd tegen zonlicht op een droge, vorstvrije en veilige plaats bij een omgevingstemperatuur van max. 35 °C.

Er mogen geen open vuurhaarden of dergelijke in de buurt aanwezig zijn.

Gebruik door onbevoegden - in het bijzonder kinderen - uitsluiten;

11 Technische gegevens

Model			461	462
Sproeimiddeltank:	Totaal volume	l	ca. 8,3	ca. 9,5
	Max. debiet	l	ca. 5,0	ca. 7,0
Resthoeveelheid, dat het apparaat niet meer correct sproeit		ml	< 200	
Maximum toegelaten bedrijfsdruk		bar	3,0	
Toegelaten bedrijfstemperatuur		°C	0-40	
Druk slang:	Lengte	mm	1.500	
Maximum sproeidebiet (met standaard sproeier bij 3 bar)		l/min	1,6	
Filterinzetstuk:	Maaswijdte	mm	0,8	
Gewicht:	Bedrijfs gereed zonder sproeimiddel	kg	1,5	1,7
	Bedrijfs gereed met max. debiet	kg	6,5	8,7
Afmetingen: (zonder sproeilans en druk slang):	Hoogte	mm	460	520
	Breedte	mm	200	200
	Diepte	mm	200	200

Sproeidebiet / * **optimale bedrijfsdruk** bij gebruik van de overeenkomstige sproeier:

Sproeidruk	1 bar	2 bar	3 bar
Sproeier			
Vlakke sproeipijp 04-F110	0,92 l/min	1,31 l/min	1,60 l/min
Holle kegelpijp 1,0 mm Ø	0,40 l/min	* 0,55 l/min	0,70 l/min

solo[®]

Made in Germany



SOLO Kleinmotoren GmbH

Industriestraße 9 D-71069 Sindelfingen

Postfach / PO Box 60 01 52 D-71050 Sindelfingen

DEUTSCHLAND / GERMANY

Tel.: +49 (0)7031 301-0 Fax: +49 (0)7031 301-202

info@solo-germany.com <http://solo.global/>